

## Pompe per vuoto a membrana per aria e gas



### Serie LABOPORT® N 816.3 K\_.18

Le pompe della serie N 816.3 funzionano a secco e sono quindi ideali per numerose applicazioni in laboratorio. Vengono utilizzate per trasportare, generare il vuoto e comprimere aria, gas e vapori senza contaminazione. Queste mini pompe sono dotate della membrana a struttura differenziata KNF, sviluppata e brevettata per ottimizzare gli sforzi della membrana stessa. Grazie a questa tecnologia il risultato è una pompa di dimensioni ridotte e di lunga durata.

Sono disponibili diverse versioni che si differenziano per i materiali in contatto con il fluido aspirato.

#### Materiali in contatto con il fluido aspirato

Codice	Testata	Membrana	Valvole
N 816.3 KN.18	PPS	EPDM	EPDM
N 816.3.KN.45.18	PPS	EPDM	EPDM
N 816.3 KT.18	PPS	PTFE	FFPM
N 816.3 KT.45.18	PPS	PTFE	FFPM

### LABOPORT® Mini pompe per vuoto e compressori

#### Caratteristiche tecniche

- Per trasportare, generare il vuoto e comprimere aria, gas e vapori senza contaminazione di olio
- Versioni per applicazioni leggermente aggressive
- Elevate prestazioni e lunga durata grazie alla membrana KNF a struttura differenziata
- Esenti da manutenzione
- Ecologiche
- Funzionamento silenzioso
- Elevata tollerabilità ai vapori ed alla condensa
- Dotate di interruttore termico automatico e doppio fusibile
- Tenuta di gas  $6 \times 10^{-3}$  mbar l/s (valore tipico: misurato al campione)

#### Dati tecnici

	N 816.3 KN.18 N 816.3 KN.45.18	N 816.3 KT.18 N 816.3 KT.45.18
Portata (NI/min) <sup>1)</sup>	16	16
Vuoto finale (mbar ass)	15	20
Pressione (bar g)	0,5	0,5
Portagomma (mm)	DI 6	DI 6
Max temperatura gas ed ambiente	+5...+40°C	+5...+40°C
Motore elettrico	230 V 50 Hz	230 V 50 Hz
Protezione motore	IP 20	IP 20
Potenza P <sub>1</sub>	100 W	100 W
Assorbimento di corrente	0,6 A	0,6 A
Peso	3,95 Kg	3,95 Kg
Dimensioni LxHxW (mm)	361x141x90	361x141x90
Con interruttore termico e doppio fusibile		

Disponibile a richiesta motori con tensioni e frequenze diverse

<sup>1)</sup> a pressione atmosferica

.45 = pompa con valvola di regolazione e con vacuometro

### Accessori e ricambi

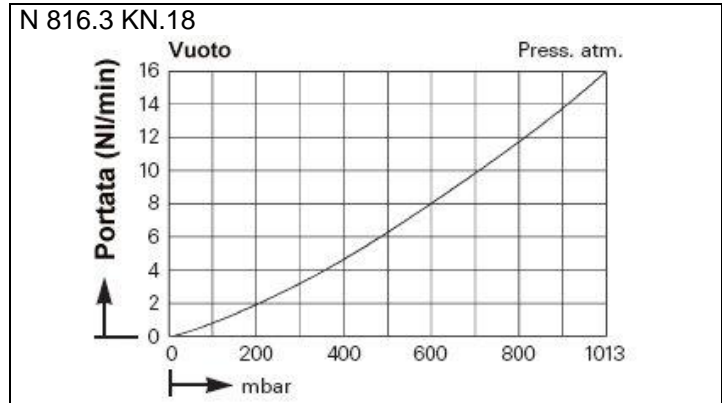
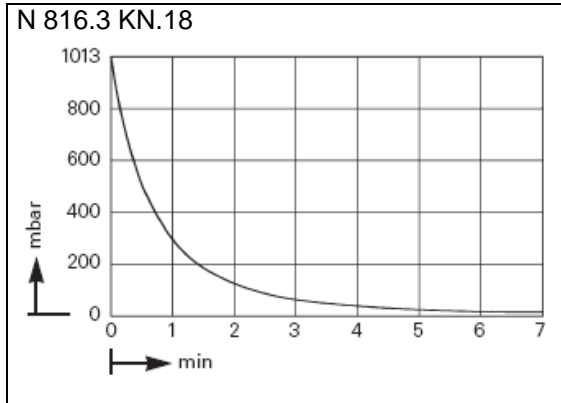
Descrizione	Specifiche	Codice di ordinazione
Silenziatore	G 1 / 8"	000345
Portagomma	G 1 / 8", PVDF, DI 6mm	014052
Valvola di regolazione con vacuometro	lato aspirazione	a richiesta
Kit di ricambi	per N 816 KN	056315
Kit di ricambi	per N 816 KT	056316

La KNF si riserva la facoltà di apportare modifiche senza alcun preavviso

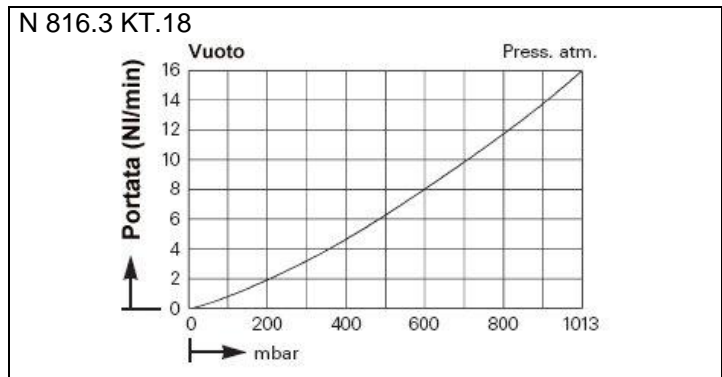
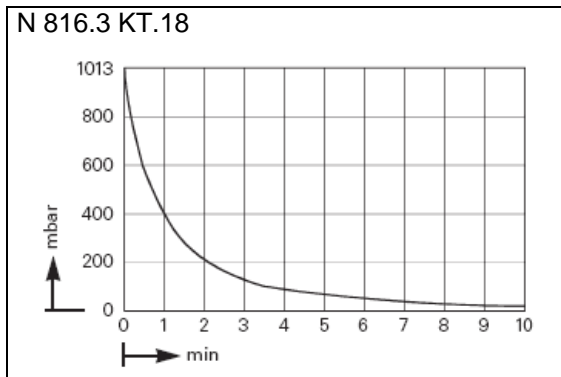
## Pompe per vuoto a membrana per aria e gas

### Curve caratteristiche

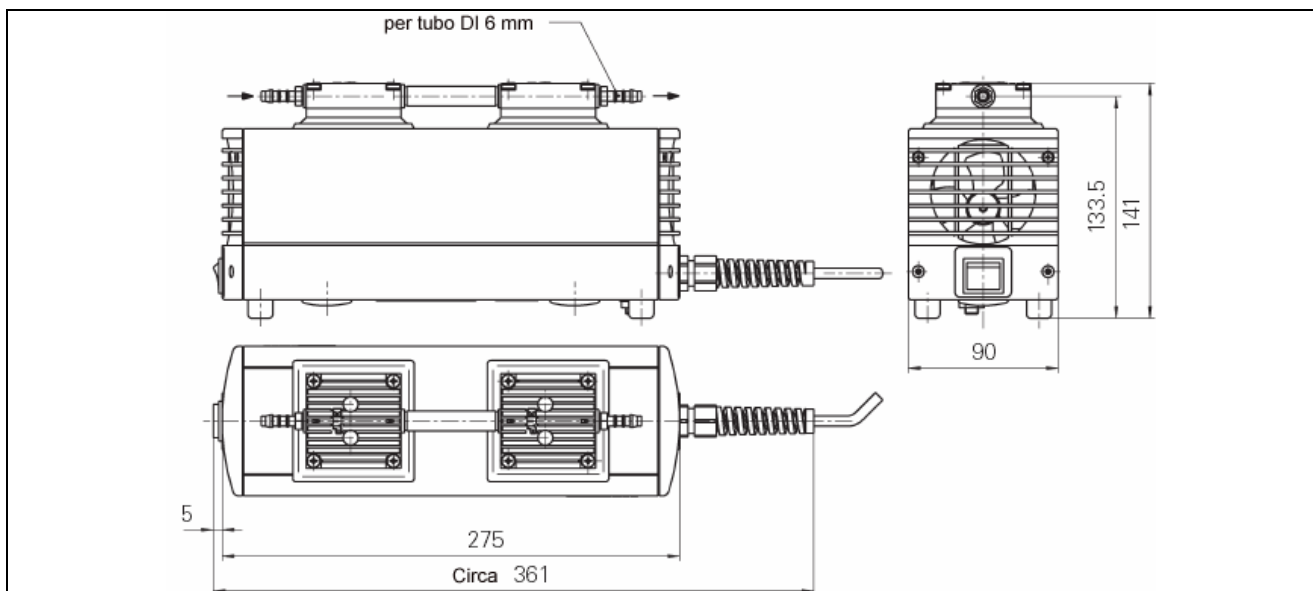
Tempo di svuotamento di un recipiente da 10l



Tempo di svuotamento di un recipiente da 10l



### Dimensioni (mm)



La KNF si riserva la facoltà di apportare modifiche senza alcun preavviso