

Data Sheet I 032

Pompa per vuoto e compressore a membrana da laboratorio N 022__18

Pompa per vuoto a membrana, in esecuzione portatile

- per trasportare, generare il vuoto e comprimere aria, gas e vapori, senza contaminazione di olio
- elevate prestazioni e lunga durata,

Caratteristiche tecniche

- per trasportare, generare il vuoto e comprimere aria, gas e vapori, senza contaminazione di olio
- funzionamento con alte prestazioni in maniera silenziosa
- totale assenza di manutenzione
- lunga durata
- esecuzioni resistenti a corrosione
- tenuta di gas, $6 \cdot 10^{-3}$ mbarl/s tuttavia non controllata di serie
- di semplice utilizzo



N 022 AN.18

Esecuzioni e dati di esercizio:

Tipo	Testata	Membrana	Valvole	Portata max a press. atm	Vuoto finale	Max. pressione di esercizio
N 022 AN.18	alluminio	Neoprene	acciaio inox	15 NI/min	100 mbar a.	4 bar rel.
N 022 AV.18	alluminio	FPM	acciaio inox	15 NI/min	100 mbar a.	2 bar rel.
N 022 AT.18	alluminio	PTFE	acciaio inox	12,7 NI/min	100 mbar a.	4 bar rel.
N 022 SN.18	acciaio inox	Neoprene	Neoprene	15 NI/min	100 mbar a.	4 bar rel.
N 022 SV.18	acciaio inox	FPM	FPM	15 NI/min	100 mbar a.	2 bar rel.
N 022 ST.18	acciaio inox	PTFE	PTFE	12,7 NI/min	100 mbar a.	4 bar rel.

Dati tecnici:

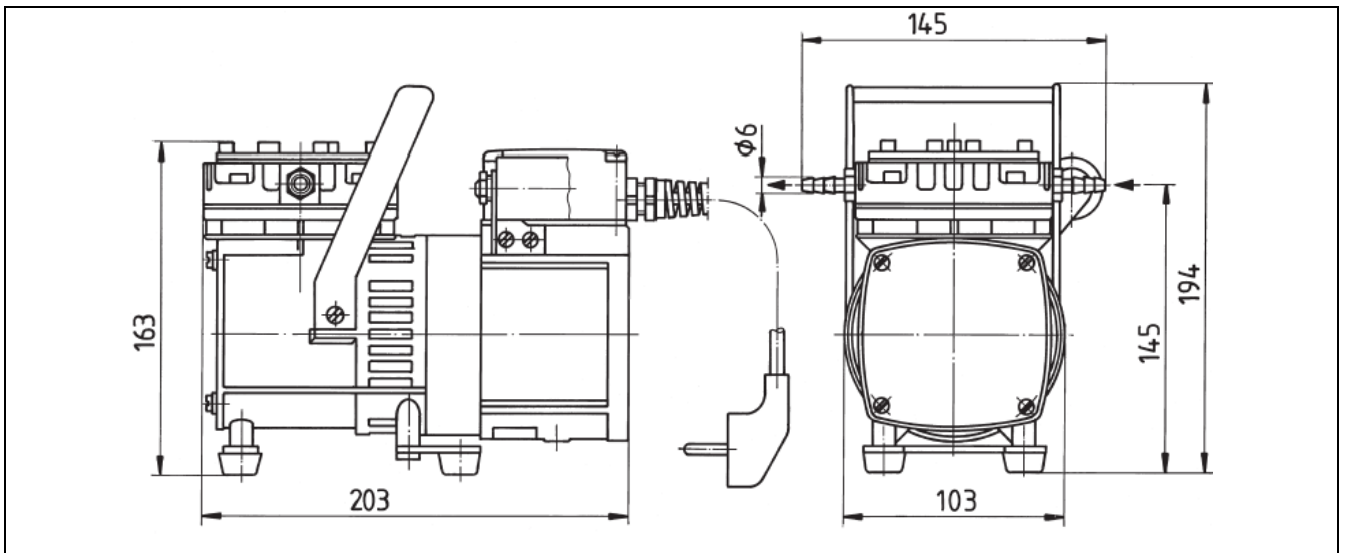
Max. temperatura gas ed ambiente:	40 °C
Motore:	230 V / 50 Hz
Grado di protezione:	IP 20
Potenza P ₁ :	100 W
Assorbimento di corrente:	0,7 A
Dimensioni d'ingombro:	203x194x103 mm
Portagomma:	DN 6
Peso:	ca. 4 kg

Accessori:

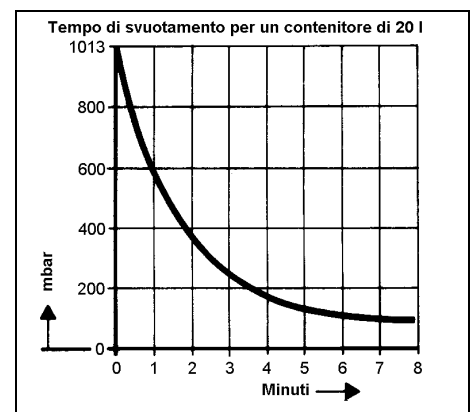
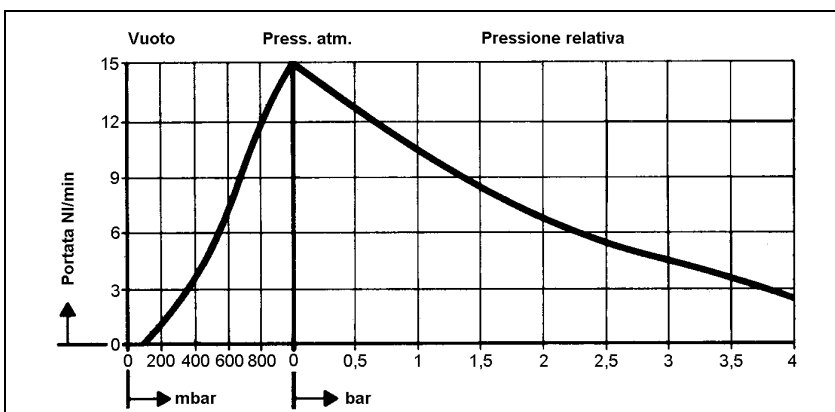
Filtro silenziatore:	07.010
Valvola regolazione vuoto con vacuometro:	N 022-000350
Valvola regolazione pressione con manometro:	N 022-000349
Valvola di sovrappressione regolabile tra 0,5 e 4 bar:	200/8

Data Sheet I 032

Dimensioni (mm)



Curva caratteristica



Salvo modifiche tecniche

Stampato in Italia 01/2004