

Data Sheet I 007

KNF LABOPORT®

Mini pompa da laboratorio N 86___.18
con membrana KNF a struttura differenziata

Pompa per vuoto e compressore a membrana, in esecuzione portatile

- per trasportare, generare il vuoto e comprimere aria, gas e vapori, senza contaminazione di olio
- elevate prestazioni e lunga durata, grazie alla membrana KNF a struttura differenziata

Caratteristiche tecniche:

- esente da manutenzione
- alte prestazioni, dimensioni ridotte e facilità di impiego
- funzionamento silenzioso
- elevata tollerabilità ai vapori ed alla condensa
- dotata di interruttore termico automatico e doppio fusibile



Mini pompa per vuoto e compressore N 86 KN.18

Esecuzioni e dati di esercizio:

Tipo	Testata	Membrana	Valvole	Portata max. a pressione atm	Vuoto finale	Max. pressione di esercizio
N 86 KN.18	Ryton**	EPDM	FPM	6 NI/min.	100 mbar ass.	2,4 bar rel.
N 86 KT.18	Ryton**	PTFE	FFPM	5,5 NI/min.	160 mbar ass.	2,5 bar rel.

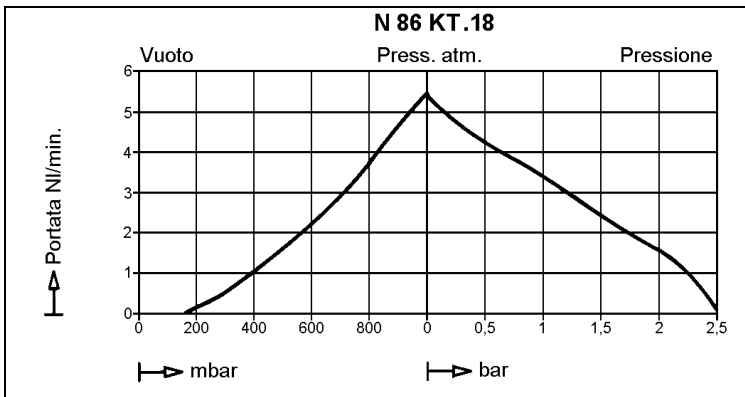
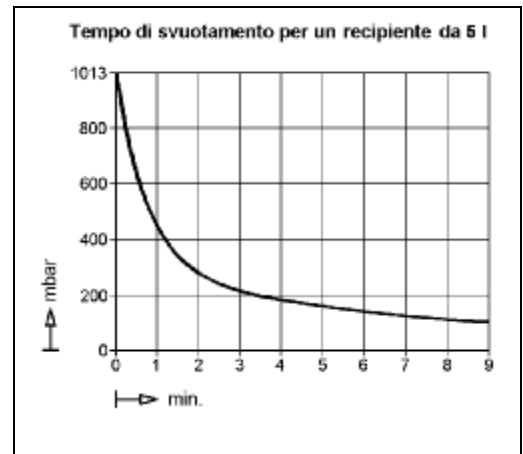
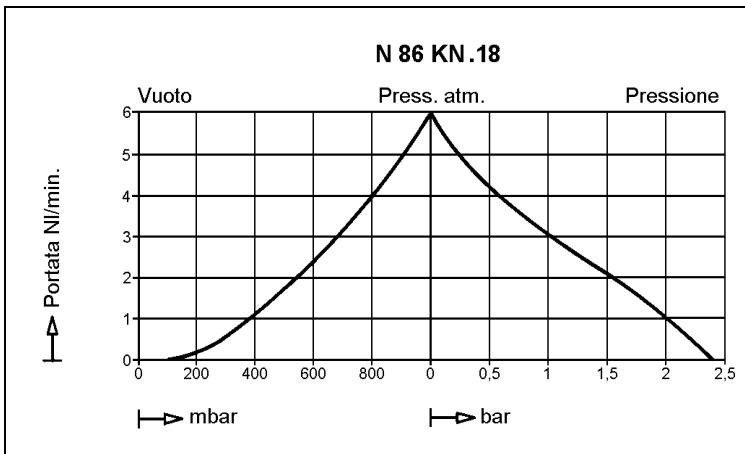
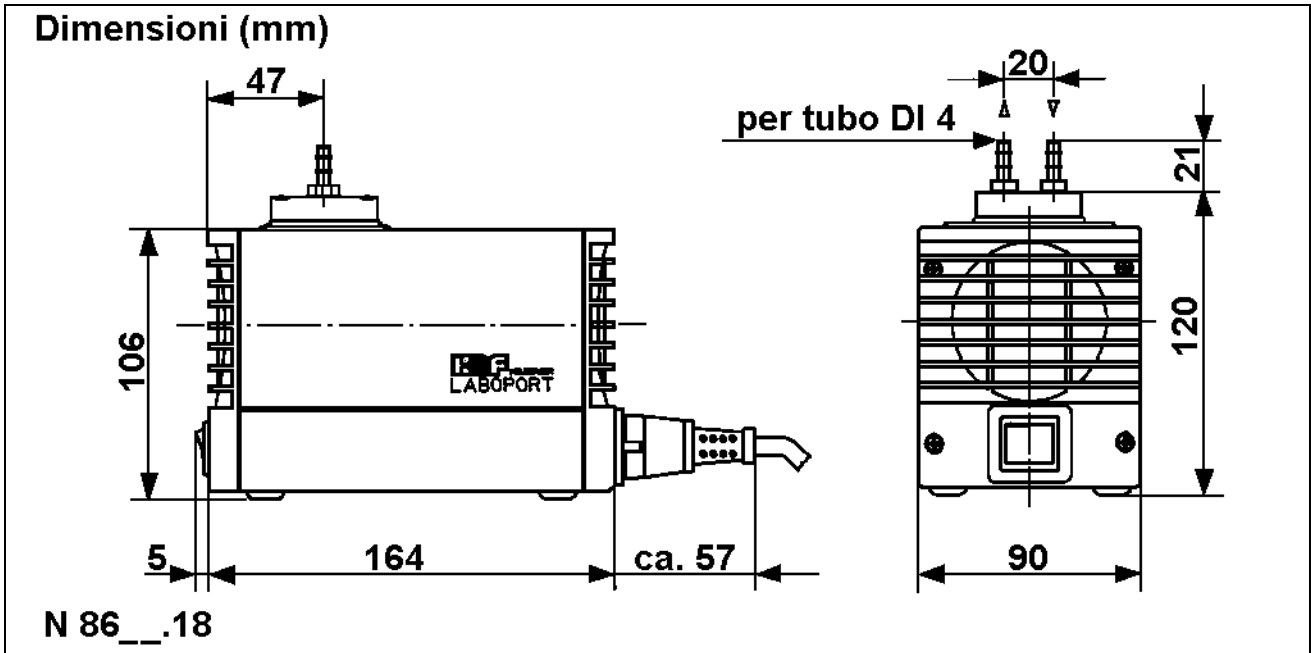
Dati tecnici:

Max temperatura gas ed ambiente: 40 °C
Motore: 230 V / 50 Hz
Grado di protezione: IP 20
Potenza P₁: 65 W
Assorbimento di corrente: 0,63 A
Peso: 1,9 kg

Accessori:

Descrizione	Codice di ordinazione
Filtro silenziatore da 1/8" gas	07.010
Portagomma in PVDF da 1/8" gas	07.518

Data Sheet I 007



Salvo modifiche tecniche

Marchi registrati: *Phillips Petroleum

Stampato in Italia 09.2004